



BEPRO

www.bepro-doo.com

UPUTSTVO ZA MONTAŽU

Certified Quality Management System
ISO 9001 : 2015
Certificate Registration No. : 44 100 23430124

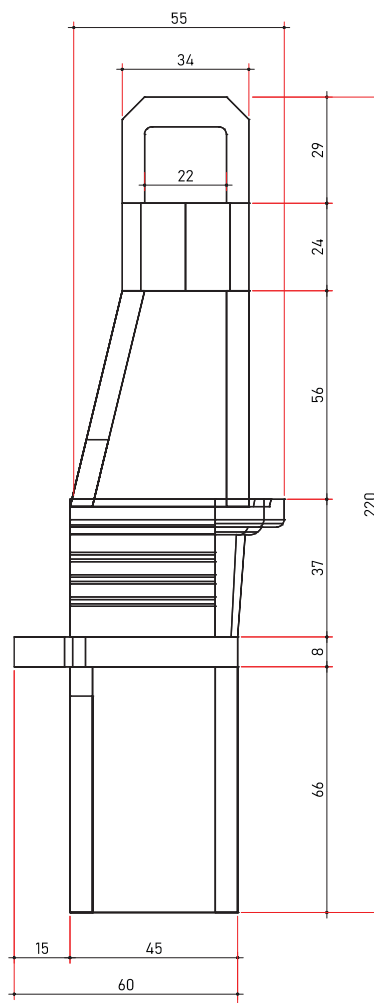
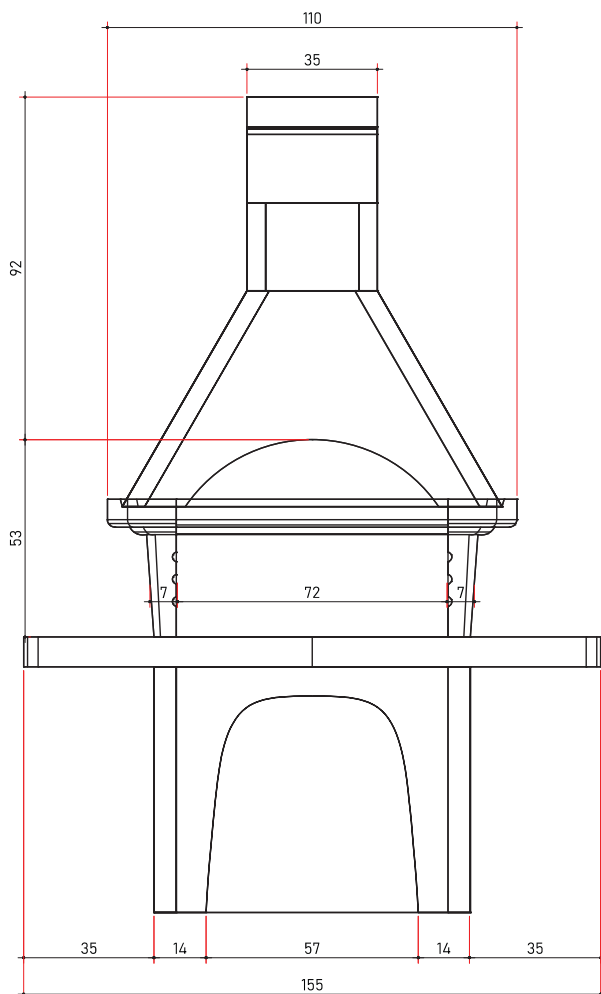


ROŠTILJ R-9



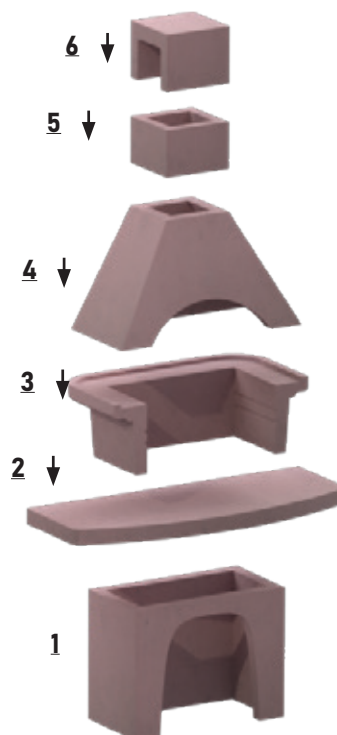
780 kg

IZGLED	Proizvod izrađen od livenog betona, sastavljen iz 6 elemenata.
NAMJENA	Roštilj namijenjen za vanjsku upotrebu, predviđen za pripremu hrane.
MATERIJAL	Beton (voda, cement, kameni agregat, željezo).
ROK UPOTREBE	Neograničen.
PREVOZ	Ne spada u materije opasne za prevoz po putevima i željeznicama.
MJERE SIGURNOSTI	Nije štetno.
KONTROLA KVALITETA	Proizvod je pod konstantnim internim nadzorom kontrole kvaliteta firme BEPRO d.o.o.
DIMENZIJE	cm

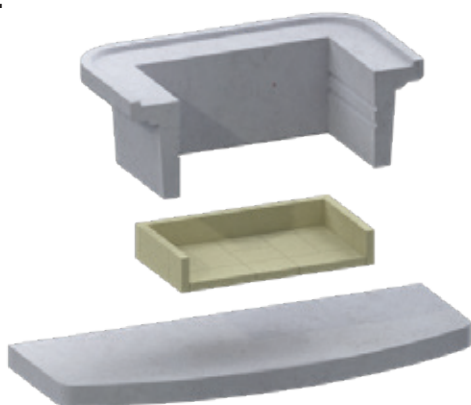


NAPOMENA : Uputstvo za montažu proizvoda sadrži naša znanja i praktična iskustva. Svim korisnicima koji upotrebljavaju naše proizvode, treba poslužiti kao preporuka za primjenu istih kako bi se postigli najbolji rezultati. Istovremeno, firma BEPRO d.o.o. ne preuzima odgovornost za štetu nastalu uslijed nepravilne upotrebe, nekvalitetno izvedenih radova ili pogrešnog odabira proizvoda.

■ REDOSLIJED MONTIRANJA ELEMENATA



■ LOŽIŠTE



■ **Preporuka :**
ložište obložiti šamotnom opekom ili šamotnim malterom

■ ŠEMA SLAGANJA (oblaganja) ŠAMOTNE OPEKE

bočna strana



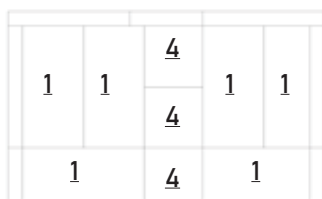
leđa



bočna strana



■ Potrebno cca 15 kom šamotne opeke



dno

NAPOMENA : Uputstvo za montažu proizvoda sadrži naša znanja i praktična iskustva. Svim korisnicima koji upotrebljavaju naše proizvode, treba poslužiti kao preporuka za primjenu istih kako bi se postigli najbolji rezultati. Istovremeno, firma BEPRO d.o.o. ne preuzima odgovornost za štetu nastalu uslijed nepravilne upotrebe, nekvalitetno izvedenih radova ili pogrešnog odabira proizvoda.



BEPRO

www.bepro-doo.com

UPUTSTVO ZA MONTAŽU

Certified Quality Management System
ISO 9001 : 2015
Certificate Registration No. : 44 100 23430124



■ POTREBNE KOLIČINE ZA LOŽIŠTE ROŠTILJA R-9

- Šamotna opeka - 15 kom (oblaganje ložišta)

■ UPUTSTVO ZA MONTAŽU

- Roštilj je proizvod koji se koristi isključivo na otvorenom i nije preporučljiva primjena u zatvorenim prostorima.
- Mjesto na koje se postavlja roštilj mora biti udaljeno najmanje 3 m od okolnih kuća, drveća ili grmlja.
- Za postavljanje šamotne opeke u ložištu, koristite specijalna šamotna veziva otporna na visoke temperature. Obratite pažnju na uputstva koje su priložene uz vezivo.

1. Prije početka sastavljanja provjerite broj sastavnih elemenata
2. Potrebno je napraviti čvrstu betonsku podlogu koja može podnijeti težinu roštilja
3. Dijelove međusobno montirajte prema oznakama na skici

■ UPOTREBA I PRAVILNO ODRŽAVANJE

- Ovaj roštilj je predviđen za pripremu hrane, a ne kao ognjište za grijanje. Zbog toga se ne smije koristiti za spaljivanje otpada ili materijala bilo koje vrste, ni kućnog ni vrtnog. Također nije za unutrašnju upotrebu.

■ UPOZORENJE!!

- Za potpalu nikada ne koristite alkohol, lož ulje ili druga sredstva!
- Tokom upotrebe, roštilj nemojte ostavljati bez nadzora, uvijek je koristite vrlo oprezno.
- Prilikom loženja i pripreme jela iz roštilja uvijek koristite odgovarajući pribor, pregaču i rukavice za zaštitu od toplote.
- Prije čišćenja ložišta ostavite ga da se ohladi.
- Ne koristite vodu za prisilno gašenje vatre ili žara u ložištu.
- Koristite drveni ugalj, drva ili briket.

Prigovor ili upit možete poslati na mail: bepro@blic.net